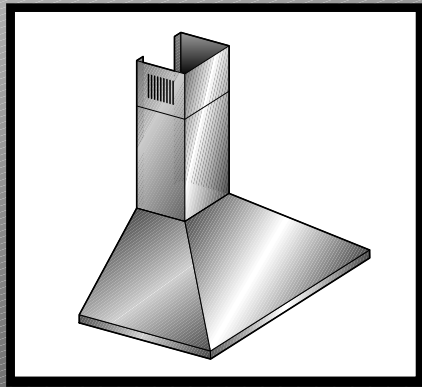




COOKER HOOD
USER INSTRUCTIONS



HOTTE PER CUISINE
MANUEL D'UTILISATION



IMPORTANT SAFETY INSTRUCTIONS

READ AND SAVE THESE INSTRUCTIONS

PLEASE READ ENTIRE INSTRUCTIONS BEFORE PROCEEDING.

IMPORTANT: Save these Instructions for the Local Electrical Inspectors use.

INSTALLER: Please leave these Instructions with this unit for the owner.

OWNER: Please retain these instructions for future reference.

Take care when using cleaning agents or detergents.

Suitable for use in household cooking area

WARNING - To reduce the risk of fire or electric shock, do not use this fan with any Solid-State Speed Control Device.

CAUTION - To reduce risk of fire and to properly exhaust air, be sure to duct air outside – Do not vent exhaust air into spaces within walls or ceilings or into attics, crawl spaces, or garages.

CAUTION - For general ventilating use only. Do not use to exhaust hazardous or explosive materials and vapors.

1. WARNING – TO REDUCE THE RISK OF FIRE, ELECTRIC SHOCK, OR INJURY TO PERSONS, OBSERVE THE FOLLOWING:

1.1. Use this unit only in the manner intended by the manufacturer. If you have questions, contact the manufacturer.

1.2. Before servicing or cleaning unit, switch power off at service panel and lock the service disconnecting means to prevent power from being switched on accidentally. When the service disconnecting means cannot be locked, securely fasten a prominent warning device, such as a tag, to the service panel.

2. WARNING – TO REDUCE THE RISK OF A RANGE TOP GREASE FIRE:

2.1. Never leave surface units unattended at high settings. Boilovers cause smoking and greasy spillovers that may ignite. Heat oils slowly

on low or medium settings.

2.2. Always turn hood ON when cooking at high heat or when cooking flaming foods.

2.3. Clean ventilating fans frequently. Grease should not be allowed to accumulate on fan or filter.

2.4. Use proper pan size. Always use cookware appropriate for the size of the surface element.

3. WARNING – TO REDUCE THE RISK OF INJURY TO PERSONS IN THE EVENT OF A RANGE TOP GREASE FIRE, OBSERVE THE FOLLOWING:

3.1. SMOTHER FLAMES with a close-fitting lid, cookie sheet, or metal tray, then turn off the burner. BE CAREFUL TO PREVENT BURNS. If the flames do not go out immediately, EVACUATE AND CALL THE FIRE DEPARTMENT.

3.2. NEVER PICK UP A FLAMING PAN – You may be burned.

3.3. DO NOT USE WATER, including wet dishcloths or towels – a violent steam explosion will result.

3.4. Use an extinguisher ONLY if:

You know you have a Class ABC extinguisher, and you already know how to operate it.

The fire is small and contained in the area where it started.

The fire department is being called.

You can fight the fire with your back to an exit.

INSTALLATION INSTRUCTIONS

4. WARNING – TO REDUCE THE RISK OF FIRE, ELECTRIC SHOCK, OR INJURY TO PERSONS, OBSERVE THE FOLLOWING:

4.1. Installation work and electrical wiring must be done by qualified person(s) in accordance with all applicable codes and standards, including fire-rated construction.

4.2. Sufficient air is needed for proper combustion and exhausting of gases through the flue (chimney) of fuel burning equipment to prevent back drafting. Follow the heating equipment manufacturer's guideline and safety standards such as those published by the National Fire Protection Association (NFPA), and the American Society for Heating,

Refrigeration and Air Conditioning Engineers (ASHRAE), and the local code authorities.

4.3. When cutting or drilling into wall or ceiling, do not damage electrical wiring and other hidden utilities.

4.4. Ducted fans must always be vented to the outdoors.

WARNING - TO REDUCE THE RISK OF FIRE, USE ONLY METAL DUCTWORK.

5. **WARNING** - UNDER CERTAIN CIRCUMSTANCES DOMESTIC APPLIANCES MAY BE DANGEROUS.

5.1. Do not check filters with hood working.

5.2. Do not touch the lamps after a prolonged use of the appliance.

5.3. No food must be cooked flambè underneath the hood.

5.4. The use of an unprotected flame is dangerous for the filters and could cause fires.

5.5. Watch constantly the fried food in order to avoid the cooking oil flares up.

5.6. before performing any maintenance operation, disconnect the hood from the mains.

The manufacturers refuse to accept any responsibility for eventual damages, because of failure to observe the above instructions.

DECOR MODEL

INSTALLATION INSTRUCTIONS AND OPERATING INSTRUCTION

READ AND SAVE THESE INSTRUCTIONS

1. GENERAL

1.1 Carefully read the following important information regarding installation safety and maintenance. Keep this information booklet accessible for further consultations. The appliance has been designed external exhaust version cooker hood.

2. INSTALLATION INSTRUCTIONS

2.1 Power Supply Connection

For connection to the power supply refer to the follows:

BLACK = L line

WHITE = N neutral

GREEN / YELLOW = G ground

A double-pole switch properly rated must be installed to provide the range hood power supply disconnection.

2.2 The appliance must be installed at a minimum height of 26 inches (66 cm) from an electric cooker stove, or 30 inches (76 cm) from gas or combined cooker stoves. If a connection ductwork composed of two parts is used, the upper part must be placed outside the lower part. Do not connect the range hood exhaust duct air to the same duct air used to exhaust hot air or fumes from other appliances other than electrical.

2.3 Mounting the cooker hood to the wall. Drill holes **A-B-C-D** according to indications quoted in (fig. 3).

Use screws and screw anchors suitable for wall (e.g. reinforced cement, plasterboard) for the mounting of the cooker hood.

Where screws and screw anchors are supplied ensure that they are suitable for the type of wall where the cooker hood is to be mounted.

Lock in the flange connector **Y** to the cooker hood (fig. 2) with the supplied screws.

Affix the bracket **Z** to the wall via the drill holes **A** (fig. 4).

Hang the cooker hood on the wall using the drill holes **C** (fig. 3).

Fasten the cooker hood using the fastening drill holes **D** (fig. 3).

2.4 Extracting version

Connect the flange **Y** to the discharge opening with a connecting tube. Thread the upper connector **E** to the inside of the lower connector **F**; hang the two connectors inserting them vertically on the cooker hood locking the lower connector **F** to the wall using the drill holes **B** (fig. 3), unthread the upper connector **E** towards the top, locking it in with the supplied screws in the drill holes **G** of the bracket **Z** (fig. 2) previously affixed to the wall via the drill holes **A** (fig. 3).

3. USE

3.1. If the apparatus is equipped with the following controls (fig.5):

- A) LIGHT
- B) OFF
- C) SPEED I
- D) SPEED II
- E) SPEED III
- F) AUTOMATIC STOP TIMER - 15 minutes

The “automatic stop timer” delays stopping of the hood, which will continue functioning for 15 minutes at the operating speed set at the time this function is activated.

3.2 If the apparatus is equipped with the following controls (fig.6):

- A) OFF
- B) SPEED I
- C) SPEED II
- D) SPEED III
- E) LIGHT

4. MAINTENANCE

4.1 It is recommended to operate the appliance prior to cooking. It is recommended to leave the appliance in operation for 15 minutes after cooking is terminated in order to completely eliminate cooking vapours and odours. The proper function of the cooker hood is conditioned by the regularity of the maintenance operations.

4.2 The anti-grease filters capture the grease particles suspended in the air, and are therefore subject to clogging according to the frequency of the use of the appliance. In order to prevent fire hazard, it is recommendable to clean the filter at a maximum of 2 months by carrying out the following instructions:

- Remove the filters from the cooker hood and wash them in a solution of water and neutral liquid detergent, leaving to soak.
- Rinse thoroughly with warm water and leave to dry.
- The filters may also be washed in the dishwasher.

The aluminium panels may alter in colour after several washes. This is not cause for customer complaint nor replacement of panels.

4.3 Clean the fan and other surfaces of the cooker hood regularly using a cloth moistened with denatured alcohol or non abrasive liquid detergent.

5. FUSE

5.1 The halogen lamps circuit is controlled by a fuse 5x20 mm , 125 V 5A . In case of necessity it can be replaced only by specialized personnel.

INSTRUCTIONS DE SÉCURITÉ IMPORTANTES

LIRE ET CONSERVER CES INSTRUCTIONS.

VEUILLEZ LIRE TOUTES LES INSTRUCTIONS AVANT DE PROCÉDER.

IMPORTANT: Conserver ces instructions pour les Inspecteurs Électriciens Locaux..

INSTALLATEUR: Ces instructions doivent être laissées au Propriétaire avec cet appareil.

PROPRIÉTAIRE: Veuillez garder ces instructions pour toutes autres références.

Faites attention lorsque vous utilisez des produits de nettoyage ou des détergents.

Convient pour l'utilisation domestique dans la zone de cuisson

AVERTISSEMENT - Afin de réduire le risque d'incendie ou de secousse électrique, n'utilisez pas ce ventilateur avec un Appareil de Contrôle Vitesse Fixe (Solid-State Speed Control Device).

ATTENTION – Pour réduire le risque d'incendie et pour aspirer l'air correctement, assurez bien une conduite d'air vers l'extérieur– Ne pas évacuer l'air d'aspiration dans des espaces avec murs ou plafonds ou encore dans des mansardes, espaces couverts ou garages.

ATTENTION – Seulement pour une ventilation générale. Ne pas utiliser pour aspirer des matériaux ou vapeurs dangereux ou explosifs.

1. AVERTISSEMENT – POUR RÉDUIRE LE RISQUE D'INCENDIE, SECOUSSE ÉLECTRIQUE OU ACCIDENT AUX PERSONNES, OBSERVEZ CE QUI SUIT:

1.1. Utilisez cet appareil uniquement suivant la procédure décrite par le fabricant. Si vous avez des questions, contactez le fabricant...

1.2. Avant de se servir de l'appareil ou avant de le nettoyer, débranchez le courant du réseau électrique et bloquer le dispositif de coupure pour empêcher un rebranchement accidentel du courant. Si le dispositif de coupure courant ne peut pas être bloqué, fixez sur le panneau de service un avertissement proéminent, comme par exem

exemple une étiquette signalétique.

2. AVERTISSEMENT – POUR RÉDUIRE LE RISQUE D'INCENDIE DES GRAISSES SUR LA TABLE DE CUISSON:

2.1. Ne laissez jamais les éléments de cuisson sans contrôle à des températures élevées. Une ébullition trop forte peut provoquer de la fumée et des débordements de graisse qui peuvent s'enflammer. Faire chauffer l'huile lentement à basse ou moyenne température.

2.2. Branchez toujours la hotte lorsque vous cuisinez à une haute température ou à feu vif.

2.3. Nettoyez fréquemment les hélices de ventilation. La graisse ne doit pas s'accumuler sur le ventilateur ou sur le filtre.

2.4. Utilisez des casseroles aux dimensions appropriées. Utilisez toujours des ustensiles appropriés aux dimensions des éléments de cuisson.

3. AVERTISSEMENT – POUR RÉDUIRE LE RISQUE D'ACCIDENT AUX PERSONNES DANS LE CAS D'UN INCENDIE PROVOQUÉ PAR LES GRAISSES SUR LA TABLE DE CUISSON, OBSERVEZ CE QUI SUIT:

3.1. Éteindre les flammes avec un couvercle adérent, une feuille de papier aluminium, ou un plateau en métal, puis éteignez le brûleur. FAITES ATTENTION AUX BRÛLURES. Si les flammes ne s'éteignent pas, sortez immédiatement, ÉVACUER ET APPELER LES POMPIERS..

3.2. NE PRENEZ JAMAIS UNE CASSEROLE ENFLAMMÉE – Vous pouvez vous brûler.

3.3. N'UTILISEZ PAS DE L'EAU, ni des torchons ou serviettes humides – cela peut provoquer une violente explosion de vapeur.

3.4. Utilisez UNIQUEMENT un extincteur si:

Vous possédez un extincteur Classe ABC, et si vous savez l'utiliser
L'incendie est petite et limitée dans la zone où elle a commencé.

Les pompiers ont été alertés.

Vous devez combattre le feu en ayant le dos tourné vers une porte de sortie

INSTRUCTIONS D'INSTALLATION

4. AVERTISSEMENT – POUR RÉDUIRE LE RISQUE D'INCENDIE, SECOURS ÉLECTRIQUE OU ACCIDENT AUX PERSONNES, OBSERVEZ CE QUI SUIT:

4.1. Les travaux d'installation et le câblage électrique doivent être effectués par du personnel qualifié selon les lois et standards en vigueur, comprenant également les normes sur l'incendie pour la construction.

4.2. Il faut assez d'air pour assurer une combustion et aspiration correcte des gazs à travers la cheminée de combustion. Suivez les indications du fabricant et les standards de sécurité publiés par la "National Fire Protection Association (NFPA) et la "American Society for Heating, Refrigeration and Air Conditioning Engineers" (ASHRAE), ainsi que les normes prévues par les autorités locales

4.3. Lorsque vous trouez ou forez un mur ou un plafond, n'abîmez pas le câblage électriques ou d'autres services protégés.

4.4. Les ventilateurs à conduit doivent toujours évacuer l'air vers l'extérieur

AVERTISSEMENT - POUR RÉDUIRE LE RISQUE D'INCENDIE, UTILISEZ UNIQUEMENT DES CONDUITS EN MÉTAL.

5. AVERTISSEMENT - DANS CERTAINS CAS, LES APPAREILS MÉNAGERS PEUVENT ÊTRE DANGEREUX

5.1. Ne contrôlez pas les filtres lorsque la hotte fonctionne.

5.2. Ne touchez pas les lampes après une utilisation prolongée de l'appareil.

5.3. Aucune cuisson flambée ne doit être effectuée sous la hotte.

5.4. L'utilisation d'une flamme non protégée est dangereuse pour les filtres et peut provoquer des incendies.

5.5. Contrôler constamment lorsque vous cuisinez des fritures afin d'éviter que l'huile de cuisson ne s'enflamme

5.6. Avant d'effectuer toute opération d'entretien, débranchez la hotte.

Le fabricant ne se retient pas responsable des dégâts éventuels provoqués par la non observation des instructions ci-dessus.

DECOR MODEL

INSTRUCTIONS D'INSTALLATION ET

MODE D'EMPLOI

LIRE ET CONSERVER CES INSTRUCTIONS

1. GÉNÉRALITÉS

1.1 Lire soigneusement les instructions suivantes concernant la sécurité d'installation et l'entretien. Tener à disposition ce livret d'information pour consultation ultérieure. Cet équipement a été projeté pour hotte de cuisine version aspiration externe.

2. INSTRUCTONS D'INSTALLATION

2.1 Raccordement au réseau électrique

Pour le raccordement au réseau électrique, procéder comme suit:

NOIR = cable L

BLANC = Neutre N

VERT / JAUNE = Terre G

Un interrupteur biphasé correctement réglé doit être installé pour permettre l'interruption de courant de la hotte

2.2 L'appareil doit être installé à une hauteur de 66 cm minimum dans le cas d'un plan de cuisson électrique, ou à 76 cm dans le cas d'un plan de cuisson mixte ou à gaz . Si l'on utilise un tuyau de raccordement composé de deux sections, la partie supérieure doit être placée en dehors de la partie inférieure. Ne raccordez pas le conduit d'aspiration d'air de la hotte au même tuyau qui est utilisé pour aspirer l'air chaud ou fumées provenant d'autres appareils qui ne sont pas électriques.

2.3 Montage de la hotte de cuisine.

Percer les trous **A-B-C-D** en respectant les cotes indiquées (fig. 3).

Pour les différents montages, utiliser les vis et chevilles à expansion correspondant au type de mur (ex béton armé, plâtre, etc.).

Dans le cas où les vis et chevilles sont fournies d'origine avec le produit, vérifier qu'elles correspondent bien au type de mur sur lequel doit être montée la hotte. Bloquer la bride du raccord **Y** à la hotte (fig. 2) avec les vis fournis.

Bloquer les supports **Z** sur le mur grâce aux trous **A** (fig. 4).

Accrocher la hotte au mur en utilisant les trous **C** (fig. 3).

Pendre la hotte à la paroi en utilisant les trous de sécurité **D** (fig. 3).

2.3 Version aspirante

Raccorder, au moyen d'un tube intermédiaire, la bride **Y** au trou d'évacuation (sauf pour la version filtrante).

Enfiler le raccord supérieur **E** à l'intérieur du raccord inférieur **F**; assembler les deux raccords en les insérant verticalement dans la hotte. Fixer alors le raccord inférieur **F** à la paroi en utilisant les trous **B** (fig. 3), tirer le raccord supérieur **E** vers le haut puis le bloquer à l'aide des vis fournis sur les trous **G** du support **Z** (fig. 2) auparavant fixé au mur grâce aux trous **A** (fig. 3).

3. EMPLOI

3.1. Si l'appareil est muni des fonctions suivantes: (fig.5):

- A) LUMIÈRE
- B) OFF
- C) VITESSE I
- D) VITESSE II
- E) VITESSE III
- F) TIMER D'ARRÊT AUTOMATIQUE - 15 minutes

Le "timer d'arrêt automatique" retarde l'arrêt de la hotte, qui continuera à fonctionner pendant 15 minutes à la vitesse fixée au moment où cette fonction a été activée.

3.2 Si l'appareil est muni des fonctions suivantes : (fig.6):

- A) OFF
- B) VITESSE I
- C) VITESSE II
- D) VITESSE III
- E) LUMIÈRE

4. ENTRETIEN

4.1 Nous vous recommandons de mettre la hotte en route avant de commencer à cuisiner.

Les filtres doivent être appliqués sur le groupe d'aspiration situé à l'intérieur de la hotte en les centrant et en les faisant tourner de 90 degrés jusqu'au blocage.

Le bon fonctionnement de la hotte est lié à la fréquence des opérations d'entretien.

4.2 Les filtres anti graisse ont pour rôle de retenir les particules grasses en suspension dans l'air. Ils peuvent donc se boucher plus ou moins rapidement selon l'usage de la hotte.

Dans tous les cas, pour prévenir un éventuel risque d'incendie, il est nécessaire de nettoyer au moins tous les deux mois le filtre en suivant les indications suivantes:

- Retirer les filtres de la hotte et les laver avec de l'eau et un détergent liquide neutre, laisser la saleté se décoller.
- Rincer abondamment à l'eau tiède et laisser sécher.
- Les filtres peuvent également être lavés dans le lave vaisselle.

Après plusieurs lavages des panneaux en aluminium, on peut constater un changement de leur couleur. Ceci n'ouvre pas droit à réclamation afin d'obtenir un éventuel changement des panneaux.

4.3 Nettoyer fréquemment tous les dépôts sur le ventilateur et les autres surfaces, en utilisant un chiffon imbibé d'alcool dénaturé ou de détergents liquides neutres non abrasifs.

5. FUSIBLE

5.1 Le circuit à lampes allogènes est contrôlé par un fusible 5x20 mm, 125 V 5A . En cas de nécessité, il doit être remplacé par du personnel qualifié.

Fig.1

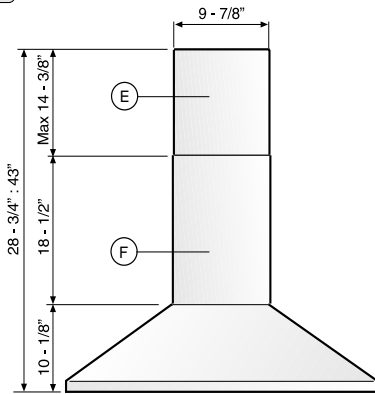


Fig.2

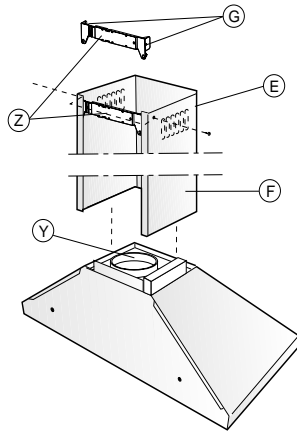


Fig.3

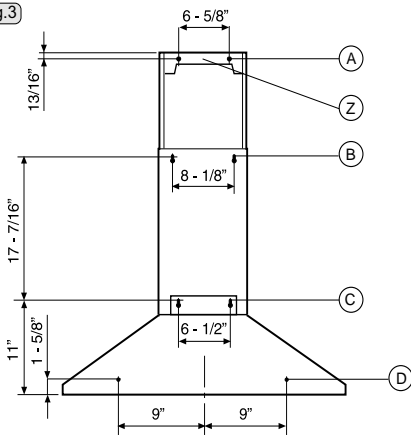


Fig.4

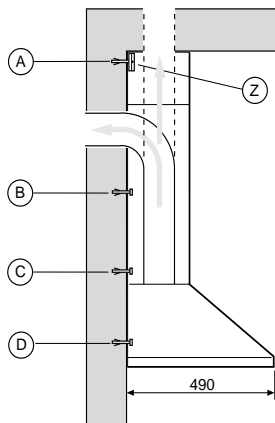


Fig.5

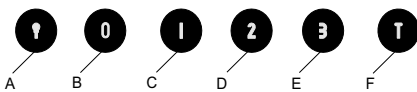


Fig.6

